



Производитель компания REBOTEC Rehabilitationsmittel GmbH, D-49610

Quakenbrück, Германия

Tel: +49(0)5431-9416-66

[www.rebotec.de](http://www.rebotec.de)

Эксклюзивный представитель ООО «Медтехника РЕБОТЕК»

125222, г. Москва, ул. Генерала Белобородова, д.35/2 помещение 10

Тел: +7 (495) 504-26-51, 504-26-52

[www.rebotec.net](http://www.rebotec.net), [info@rebotec.net](mailto:info@rebotec.net)



## ПАСПОРТ ИЗДЕЛИЯ\*

### Табуретки душевые

#### Применение

Табуреты для душа предназначены для использования дома и больницы. Душевые стулья предназначены для использования только в помещении на ровной поверхности во время принятия душа. Они служат для обеспечения большей самостоятельности во время принятия душа при ограниченных физических возможностях. Несмотря на то, что сидеть на них довольно удобно, они не предназначены для длительного сидения.

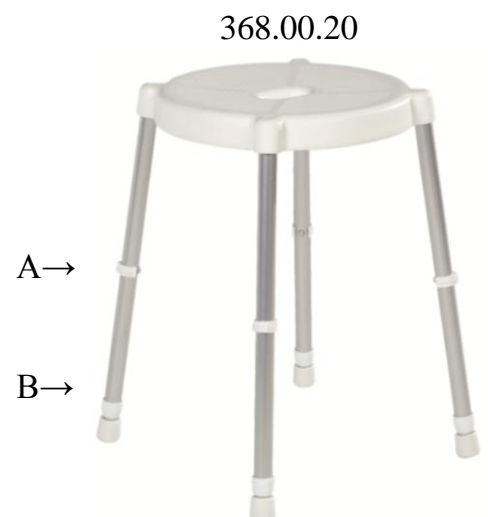
Дилер, специализирующийся на продаже этого вида товаров или обслуживающий медицинский персонал должны обязательно ознакомить Вас с правилами использования данного предмета и привести его в надлежащее положение!

#### Инструкции по монтажу и эксплуатации

Табуретом для душа можно сразу же начинать пользоваться.

Для того чтобы использовать табурет 368.00.20 и 368.00.30, нужно учесть следующие рекомендации:

- Убрать фиксатор (А), оттянув его
- Ножку установить на желаемую высоту (В)
- Снова вставить фиксатор (А)



## Инструкция по сборке

Душевой стул не готов сразу к применению, поэтому его необходимо сначала собрать. Перед монтажом проверьте наличие всех деталей согласно упаковочному листу. В зависимости от модели количество запчастей может быть разным.

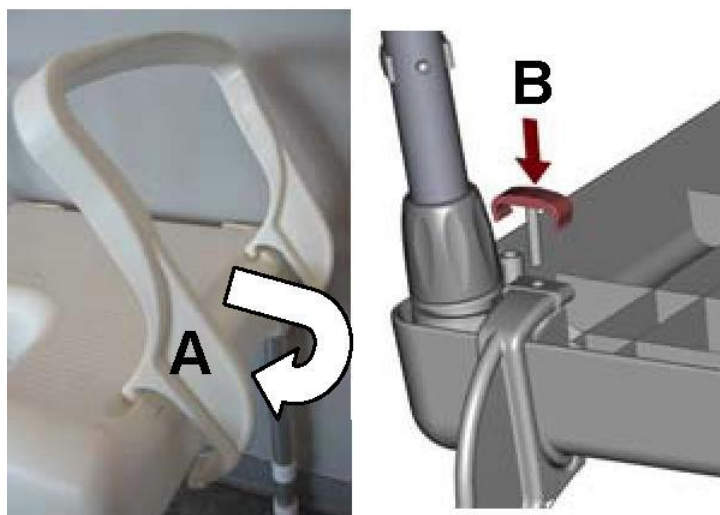
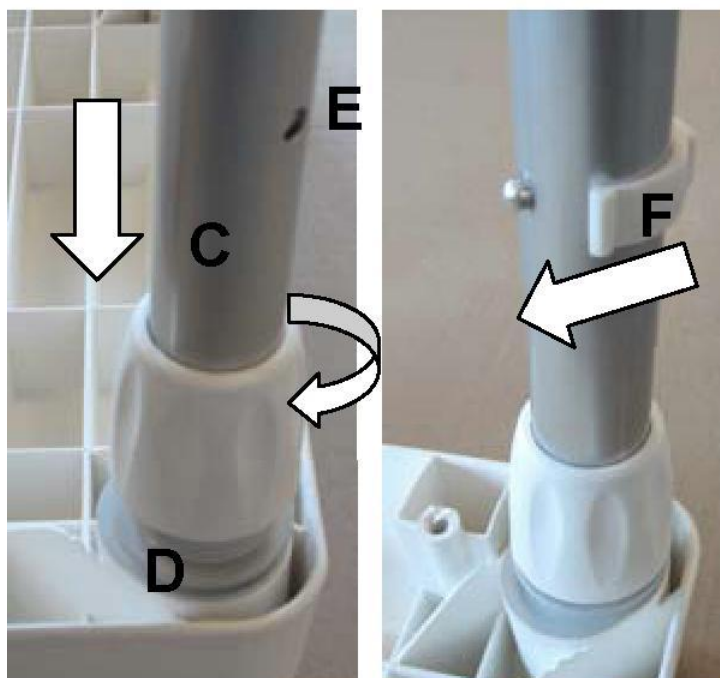
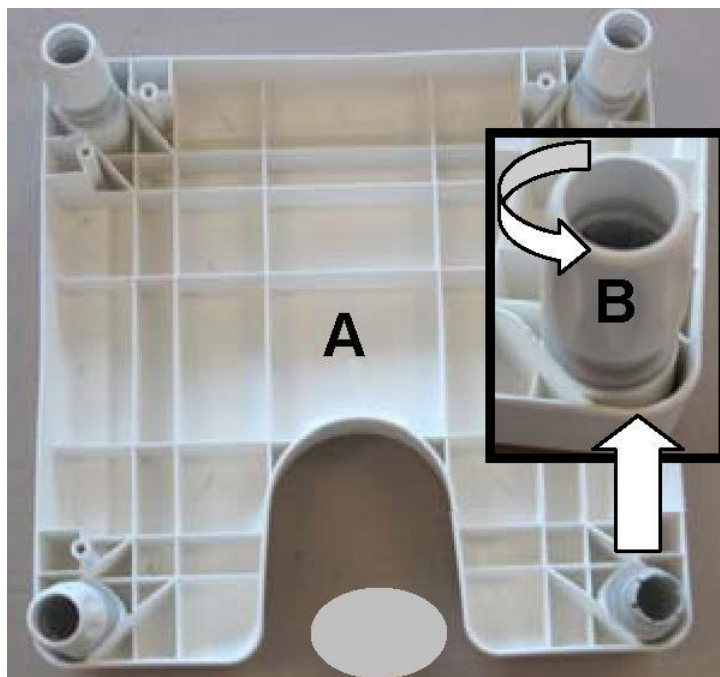
### Модель 363.00.10/362.00.10

- Положить сиденье на ровную поверхность (А)
- Накидную гайку ослабить, повернув ее влево (против часовой стрелки) (В)
- Трубу (С) воткнуть в зажимной элемент (D) до упора
- Отверстие (Е) для зажима (F) должно быть снаружи. Следите за типовой сборкой!
- Туго закрутите накидную гайку, повернув ее вправо.
- Сделать то же самое с другими тремя ножками.
- Установить высоту сиденья, вытащив внутреннюю трубку
- Зажим (F) вставить в отверстие.

**Внимание!** Зажим вдавить до конца. Это станет ясно, когда зажим будет полностью соприкасаться с алюминиевой трубкой.

- Все 4 ножки установить на одинаковую высоту!

После сборки проверить прочную установку стула!



## Модель 363.00.20/362.00.20

Сборка – такая же, как и у модели 363.00.10

- Подлокотники (А) закрепить на сидении. При этом следите за тем, чтобы зажимное устройство защелкнулось под сиденьем.
- Подлокотник укрепить зажимом (В). Зажим вдавить до конца!

## Модель 363.00.30/362.00.30

Сборка – такая же, как у модели 363.00.10.  
Монтаж подлокотников, как у модели 363.00.20

- Спинку (А) закрепить на сиденье. При этом следите за тем, чтобы зажимное устройство защелкнулось под сиденьем.
- Спинку закрепить зажимом (В). Зажим вдавить до конца!

### Техническое обслуживание

Алюминиевые трубки достаточно протереть влажной тряпкой и затем вытереть насухо. Все части из синтетических материалов очищайте при помощи специальных средств – следуйте указаниям из информации о товаре.

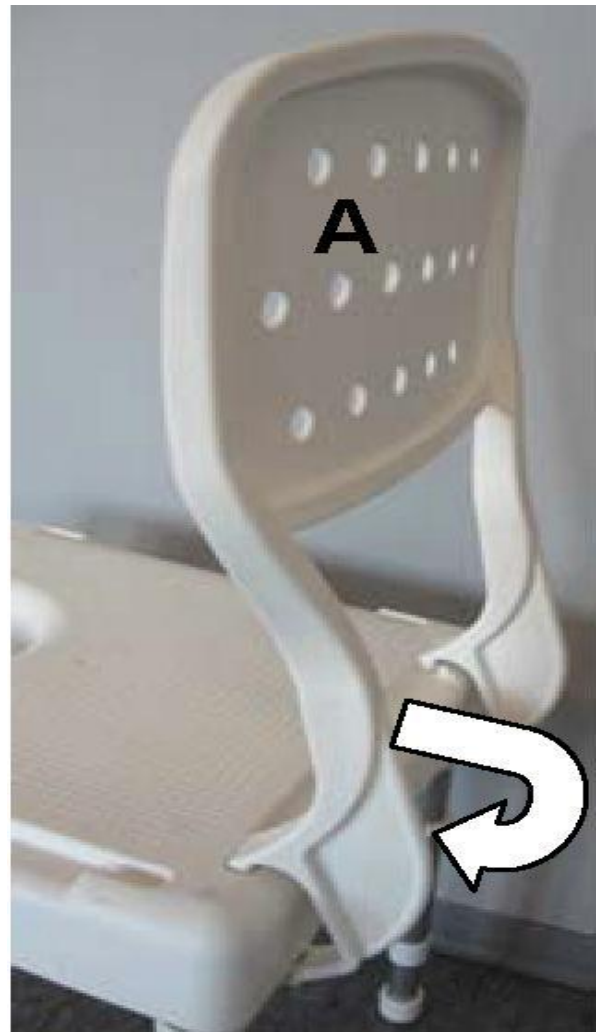
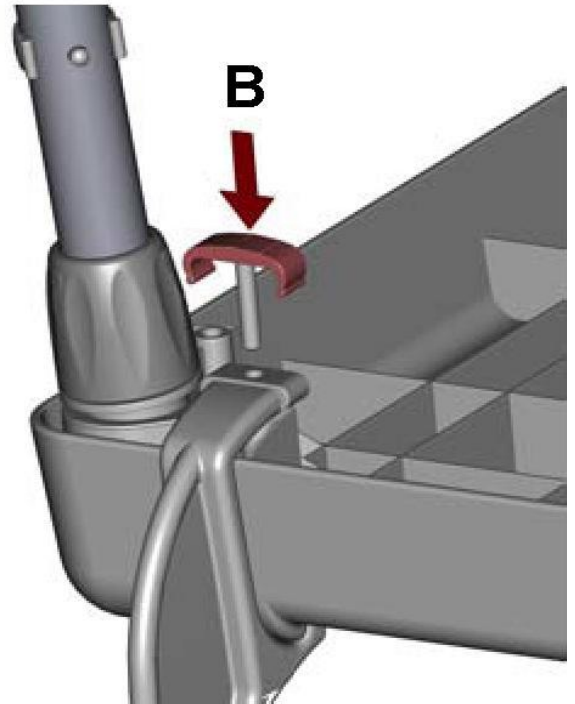
**Небрежный уход или его недостаток приводят к тому, что срок службы предмета сокращается.**  
**Внимание! Не используйте чистящие средства, содержащие растворители или масляные компоненты!**

Для проведения ремонтных работ обратитесь к торговому представителю. В целях безопасности для ремонта в качестве замены должны использоваться только оригинальные запчасти.

### Инструкции по технике безопасности

Перед использованием обязательно проверьте следующее:

- **Обратите внимание на указанный на товаре максимально допустимый вес тела!**
- Устойчивость душевого стула
- Поверхность для сидения на наличие повреждений
- Зажим для установки высоты должен быть прочно закреплен
- В зависимости от модели проверяйте зажимное устройство подлокотников и спинки
- Не переносить стул вместе с пациентом





**Внимание! Риск падения! Следите за тем, чтобы все четыре ножки были установлены на одинаковой высоте**

- Использовать стул только в помещении и на ровной поверхности
- В зависимости от модели проверять, чтобы подлокотники и спинка использовались только будучи полностью вмонтированными
- Не высовываться из душевого стула.

• **Технические характеристики**

Модель	Нагрузка* M <sub>п</sub> , кг	Масса, кг	Габаритные размеры, мм		Параметры сидения, мм		
			Длина	Ширина	Высота	Длина	Ширина
356.00**	100	3,0	350	500	455 – 605	450	350
362.00.10**	130	3,0	450	510	410 – 560	400	460
362.00.20**	130	3,8	450	590	410 – 560	400	460
363.00.10**	130	2,8	450	450	410 – 560	400	400
363.00.20**	130	3,6	450	530	410 – 560	400	400
363.00.30**	130	4,8	510	530	410 – 560	400	400
368.00.10	100	1,6	380	380	460 – 635	320	320
368.00.20	100	1,5	380	380	460 – 635	320	320

\*\* – имеет гигиенический вырез

По заказу, дополнительно табуретки душевые могут комплектоваться следующими принадлежностями

Модель	Назначение
201.90.10	Кольцо фиксатор для модели Турин
201.90.28	Кольцо фиксатор стандартный
201.90.30	Кольцо фиксатор для модели Дортмунд
284.00.30	Сумка
456.00.25	Насадка для модели Дортмунд
463.90.20	Подлокотник
463.90.30	Спинка
463.90.60	Установочный фиксатор
468.00.19	Насадка для модели Турин

**\*Гарантийный талон на сервисное обслуживание**

**Гарантия**

Гарантийный срок эксплуатации - **24 месяца** со дня продажи. Исключение быстроизнашивающиеся детали, и повреждения, причиненные вследствие ненадлежащего обращения. Для Вашей безопасности и из условий взаимозаменяемости деталей, ремонт и обслуживание продукции должен быть произведен в компании **ООО «Медтехника РЕБОТЕК»** с применением только оригинальных запчастей и деталей. Гарантийный срок хранения - **36 месяцев**.

Регистрационное удостоверение № **ФСЗ 2009/04933**, сертификат соответствия № **РОСС DE.ИМ25.А02929**

**Внимание!** Товары для профилактики и лечения заболеваний в домашних условиях (предметы санитарии и гигиены из металла, резины, текстиля...) **НЕ ПОДЛЕЖАТ ВОЗВРАТУ ИЛИ ОБМЕНУ НА АНАЛОГИЧНЫЙ ТОВАР.**

( в ред. Постановления Правительства РФ от 20.10.1998 N1222 от 06.02.2002 N81)

Дата продажи: « \_\_\_\_\_ » \_\_\_\_\_ 20 г.

